

Solopol® **GFX™** Spender

PRODUKTBESCHREIBUNG

Patentierter Spender für versiegelte 3,25 Liter-Kartuschen zur ausschließlichen Verwendung mit Solopol® GFX™ an industriellen Arbeitsplätzen.

ANWENDUNGSBEREICH

Zur ausschließlichen Verwendung mit Solopol® GFX™ Kartuschen als Teil eines maßgeschneiderten 3-stufigen Hautschutzprogramms für industrielle Arbeitsplätze.

ANWENDUNG

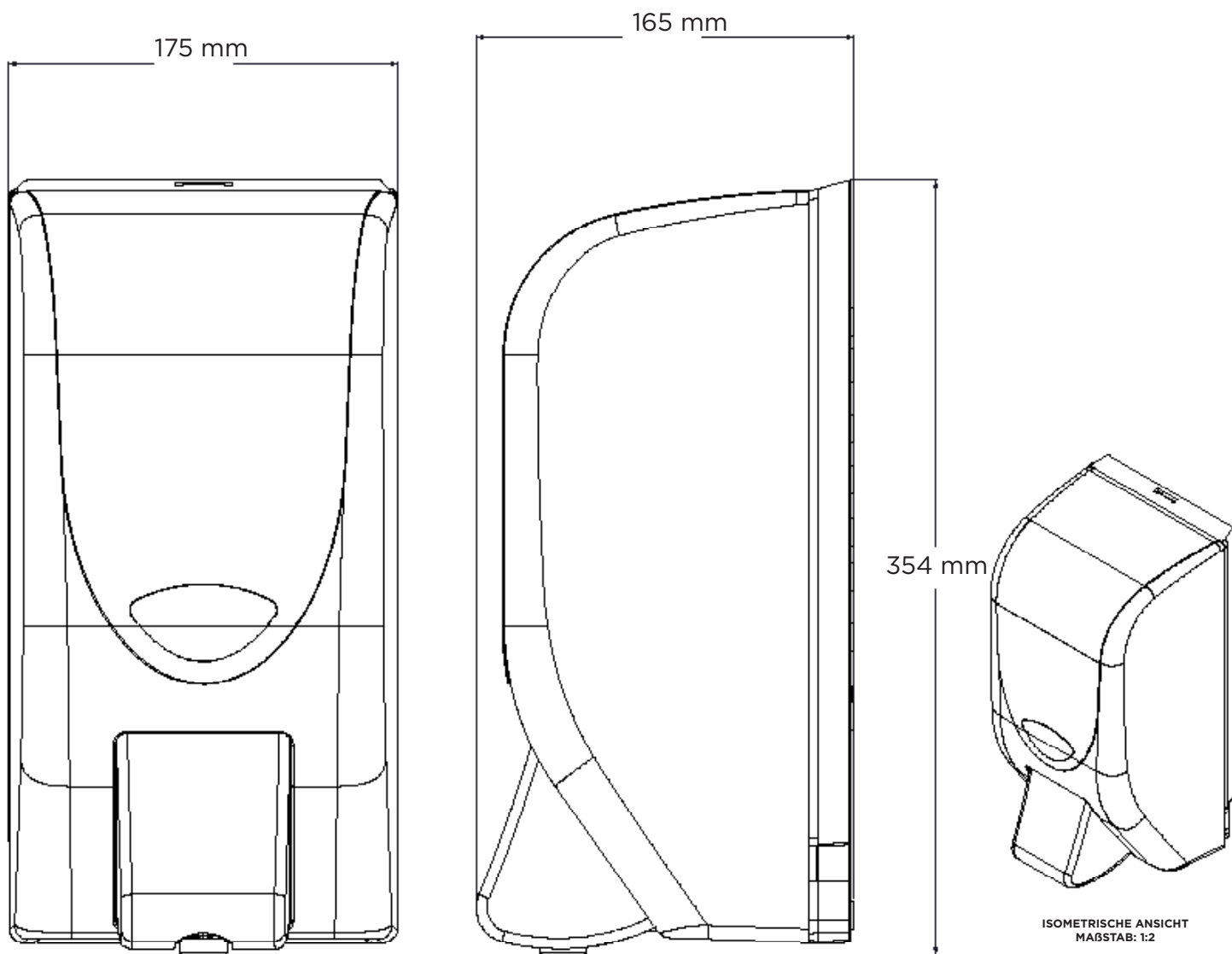
Für die exakt benötigte Produktmenge Spendertaste einmal ganz durchdrücken. Leere Kartuschen können in Sekundenschnelle ausgetauscht werden.



PRODUKTEIGENSCHAFTEN	NUTZEN
Langlebiges Design	Der Spender ist aus langlebigen Kunststoffkomponenten gefertigt und für hoch frequentierte Bereiche geeignet, was Qualität und langfristige Kosteneffizienz gewährleistet. Die Spender haben eine lebenslange Garantie gegen normalen Verschleiß.
Große Drucktaste	Für die Betätigung per Hand oder Ellbogen ist nur ein minimaler Kraftaufwand notwendig
Optimal festgelegte Produktdosierung	Die Ausgabe der exakt benötigten Menge bei jedem kompletten Tastendruck sorgt für sparsamen Gebrauch und Abfallreduzierung. Verhindert Produktüberdosierung.
BioCote® geschützte Taste	Die antimikrobielle Schutztechnologie BioCote® wird während der Herstellung in die Kunststofftaste, den primären Kontaktpunkt, eingearbeitet. Die BioCote® Technologie bietet lebenslangen antimikrobiellen Schutz gegen das Wachstum eines breiten Spektrums von Bakterien und Schimmelpilzen, die Krankheiten verursachen können.
Lebensmittelsicher	Unabhängige Tests haben ergeben, dass das Produkt Solopol® GFX™ kein Potenzial besitzt, Lebensmittel zu verunreinigen oder unerwünschte toxikologische Wirkungen zu verursachen. Produkt und Spender sind von HACCP International zertifiziert.
Farbcodierung	Farblich gekennzeichnet als Teil des 3-stufigen Deb Hautschutzprogramms.
Sichtfenster	Durch die Sichtbarkeit des Kartuschenfüllstands ist erkennbar, wann das Produkt ersetzt werden muss.
Mit Verriegelungsmechanismus	Verhindert unberechtigten Zugriff, Diebstahl und Produktverunreinigung.
Hygienische, luftdichte Kartusche	Die ultraschallversiegelten Kartuschen- und Pumpmechanismen verhindern ein Eindringen von Luft während der Verwendung. Dies schützt gegen Produktverunreinigung und gewährleistet, dass stets 'frisches' Produkt ausgegeben wird.
Minimaler Produktabfall	Die luftdichten Kartuschen falten sich während der Anwendung zusammen und minimieren so Produktabfall.
Einfaches Auswechseln der Kartusche	Die exklusiven Solopol® GFX™ Kartuschen können in Sekundenschnelle ausgetauscht werden, wodurch Wartungszeiten und Kosten reduziert werden.

Solopol® GFX™ Spender

ARTIKELNUMMER	SPENDER	KARTUSCHEN-GRÖßE	ABMESSUNGEN (MM)	AUSGABEMENGE	ANWENDUNGEN PRO KARTUSCHE
GF3LDWHDE	Deb Stoko Handreinigung Stark Schaum	3,25 Liter	345 H x 175 B x 165 T	2,8 ml	1160



ZERTIFIZIERUNG

HACCP zertifiziert

Das Produkt Solopol® GFX™ sowie der Solopol® GFX™ Spender wurden von HACCP International als lebensmittelsicher und geeignet für den Einsatz in Lebensmittelbetrieben zertifiziert, die ein HACCP-basiertes Lebensmittelsicherheitsprogramm nutzen.



Das Solopol® GFX™ System ist durch folgende Patente geschützt:

AU - 2005239772, 2011253813, 2013203109; BR - 1220160100880; CA - 2,566,153, 2,759,777; CN - ZL2005802225.6, ZL201110319250.0, Eurasia - 009671; Europe - 1750662; HK - 1100069, 1166939; DE - 60 2005 052 170.4; JP - 5474298, 5717666; NZ - 551546, 586011; MX - 269978, 308521; SG - 11201500828Y; US - 8,002,151, 8,281,958

WEITERE WELTWEITE PATENTE ANGEMELDET

SC Johnson Professional GmbH
Girmesgath 5, 47803 Krefeld
Postfach 10 05 51, 47805 Krefeld
Tel. Deutschland 0800 1002730
Fax +49 2151 73801502
Tel. Österreich/Schweiz 0800 100273
info.proDE@scj.com | www.scjp.com

Unsere Informationen entsprechen unseren heutigen Kenntnissen und Erfahrungen nach unserem besten Wissen. Wir geben sie jedoch ohne Verbindlichkeit weiter. Änderungen im Rahmen des technischen Fortschritts und der betrieblichen Weiterentwicklung bleiben vorbehalten. Unsere Informationen beschreiben lediglich die Beschaffenheit unserer Produkte und Leistungen und stellen keine Garantien dar. Der Abnehmer ist von einer sorgfältigen Prüfung der Funktionen bzw. Anwendungsmöglichkeiten der Produkte durch dafür qualifiziertes Personal nicht befreit. Dies gilt auch hinsichtlich der Wahrung von Schutzrechten Dritter.
® = Eingetragene Marke der SC Johnson Professional Ltd. oder ihrer verbundenen Unternehmen
™ = Markeneintragung von der SC Johnson Professional Ltd. oder ihrer verbundenen Unternehmen beantragt
© SC Johnson Professional Ltd. 2017

SC Johnson
PROFESSIONAL
A family company™